

# pF Tracer One +

## Sonde WETRUF® Duo dédiée

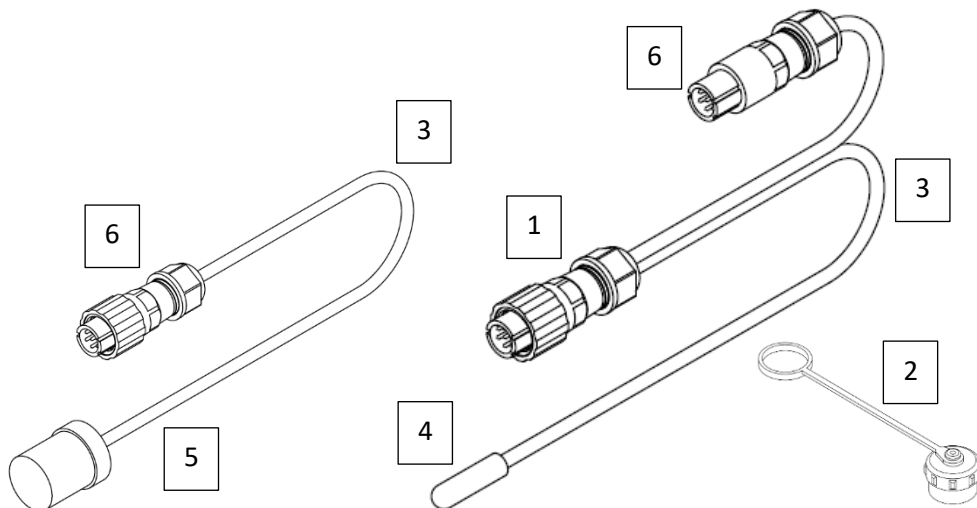
### Informations sur la santé et la sécurité

Veillez lire les informations sur la santé et la sécurité et vous y conformer. Le non-respect des précautions indiquées peut entraîner des blessures ou des dégâts matériels. L'utilisation de ce produit par des enfants est totalement proscrite.

### ⚠ Avertissements – Généraux

- Gardez le lecteur, ses accessoires et son emballage hors de portée des jeunes enfants ou des animaux domestiques. Les petites pièces, telles que les boutons, les piles ou les éléments de l'emballage pourraient être ingérés accidentellement. Les câbles pourraient s'enrouler autour de leur cou.
- N'exposez pas les éléments du capteur au feu, à des micro-ondes, à des températures élevées.
- Ne tirez pas sur les connecteurs et ne les pliez pas fortement.
- Ne touchez pas les connecteurs avec vos doigts ou des objets métalliques.
- N'utilisez que des capteurs compatibles dont l'utilisation a été approuvée dans votre pays et par la société WETRUF®.

### Schématique capteur



Numéro	Nom	Description
1	Connecteur pF Tracer One +	Connecteur IP68 pour pF Tracer One + (5 points)
2	Capuchon connecteur	Permet l'étanchéité des connecteurs
3	Câble capteur	Câble gainé d'une longueur de 1m80
4	Capteur température	Élément permettant la mesure de la température
5	Recharge à plâtre	Élément permettant la mesure du potentiel hydrique
6	Connecteur de recharge	Connecteur liant la recharge à plâtre à la sonde Duo (2 points)

# Notice d'utilisation des sondes à plâtre

## Matériel requis

- Gants de jardinage
- Pelle à main
- Binette
- Seau
- Arrosoir
- Mètre
- Tamis de 4mm minimum (facultatif)

## A noter avant utilisation

Certains facteurs non négligeables pouvant influencer la mesure du pF sont à prendre en compte :

### ❖ La charge et la taille des pierres présentes dans le sol

Il conviendra :

- D'une part de procéder à un tamisage grossier en vue d'éliminer la plus grosse partie des pierres
- D'autre part, de ne pas éliminer totalement la présence des pierres pour ne pas s'éloigner des conditions réelles du site (température, réserve en eau...)

L'essentiel étant que la sonde soit en contact direct avec le sol, il faut donc veiller à éliminer les pierres à proximité de la sonde mais pas dans l'ensemble du trou dans lequel est enterrée la sonde.

### ❖ La végétation

Il conviendra de procéder à une élimination de la végétation dans la zone d'installation de la sonde pour éviter un effet "mèche".

## Protocole

Un tutoriel vidéo récapitulant les étapes décrites ci-dessous est consultable via le QR code sur la droite ou en allant sur <https://wetruf.com/utilisation-de-la-sonde-a-platre/>



### ❖ Etapes préalables à l'installation de la sonde à plâtre

- 2 jours avant installation de la sonde
  - Assurer que la recharge à plâtre est bien fixée à la sonde Duo
  - Tremper le capteur à plâtre dans l'eau pendant quelques minutes
  - Laisser sécher le capteur à l'air libre (pendant 1 à 2 jours)
- Délimitation de la zone d'installation de la sonde : au pied de l'arbre, dans la zone de récolte des truffes (ou brûlé) à environ 30 à 50 cm du tronc de l'arbre (selon l'âge et donc la taille de l'arbre)
- De manière facultative, une gaine de type électrique peut être utilisée en guise d'habillage supplémentaire de la sonde, ceci pouvant être efficace et nécessaire pour lutter contre certains rongeurs

❖ Etapes de réalisation du trou dans le sol :

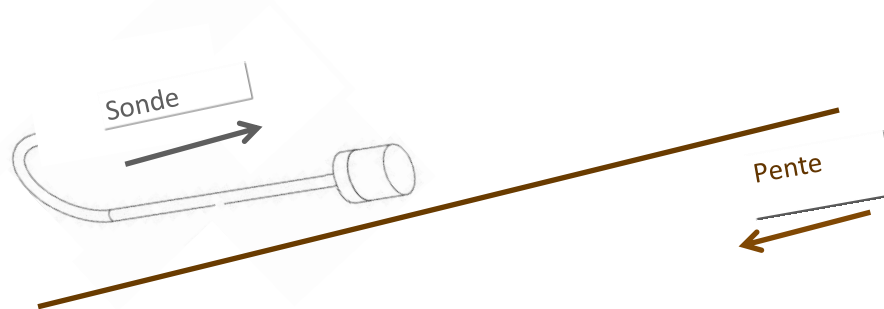
- Retirer la première couche superficielle de terre sur environ 5cm de profondeur
- Réaliser un premier tas sur le côté avec cette terre
- Creuser un trou sur environ 15 cm de profondeur
- Réaliser un deuxième tas sur le côté avec cette terre
- Vérifier à l'aide d'un mètre la profondeur de 15cm
- A l'aide d'une binette, creuser une tranchée dans le prolongement du trou, dans laquelle sera enterrée par la suite le câble de la sonde

❖ Etape d'installation de la sonde dans le sol :

- Tremper le capteur à plâtre dans l'eau
- Dans un contenant (seau), déposer de la terre prélevée dans le trou
- Arroser le fond du trou à l'aide d'un arrosoir
- Dans le contenu (seau), réaliser une pâte (boue) en mélangeant la terre à de l'eau

**Attention :** si la pierrosité est importante, réaliser un tamisage grossier de la terre pour en éliminer les plus grosses pierres (voir rubrique ci-dessus).

- Entourer le capteur à plâtre de cette boue de manière à ce qu'elle fasse bien contact avec le capteur, séparément faites de même avec la sonde température
- Dans le trou :
  - Placer le capteur dans le sens inverse de la pente du terrain, c'est-à-dire, que le capteur doit être vers le haut de la pente et le câble vers le bas de la pente, ceci dans le but d'éviter un ruissèlement de l'eau pouvant avoir lieu vers le capteur, pouvant biaiser la valeur du pF



- Placer la sonde température proche du capteur à plâtre sans les coller
- Dans la tranchée : placer le reste du câble, en faisant ressortir le connecteur à l'extérieur de la tranchée
- Faire pression avec la terre autour du capteur, sans trop tasser le sol
- Reboucher le trou avec les différentes couches de terre retirées en respectant l'ordre de départ
- Enterrer le câble gainé de la sonde dans la tranchée, celui-ci peut être fixé à l'aide de sardines
- Rendre accessible le connecteur, par exemple, en le fixant à un piquet

❖ **Après installation de la sonde dans le sol**

- Bien arroser la zone d'installation de la sonde à l'aide d'un arrosoir
- A l'aide du pF Tracer One +, vérifier la valeur du pF qui doit être autour de 2,5 (valeur proche de la capacité au champ)

**A noter:** La sonde à plâtre ne nécessite aucun étalonnage, elle s'équilibrera naturellement avec le sol en quelques jours et sera pleinement opérationnelle après homogénéisation du sol, après une forte pluie par exemple. Si la pluie n'est pas prévue, il est recommandé de réaliser un arrosage intense des zones équipées en sondes après leur installation.

## Avertissements

- La durée de vie de la sonde à plâtre varie théoriquement de 2 à 5 ans suivant le sol. Il conviendra, dans un but de préservation des sondes à plâtre, de :
  - Manipuler les sondes avec délicatesse pour éviter entre autres la rupture des câbles avec le capteur à plâtre
  - Décider de manière facultative, de retirer les sondes mises en place pendant la période hivernale (octobre à mars), dans ce cas, il faudra procéder à la réinstallation des sondes, suivant le protocole décrit, dès le printemps, afin de favoriser le rééquilibrage des sondes avec le sol
  - Décider, de manière facultative, de retirer les sondes mises en place pour la réalisation du travail du sol, si celui-ci n'est pas trop tardif
- Lors du manqué d'eau, un mauvais contact voire une perte de contact du capteur avec le sol peut avoir lieu. Dans ce cas, il conviendra de déterrer la sonde, la tremper puis la réinstaller de la même manière que lors d'une première installation (protocole décrit)